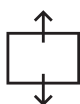
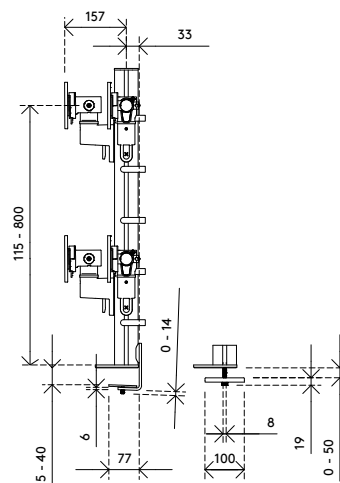
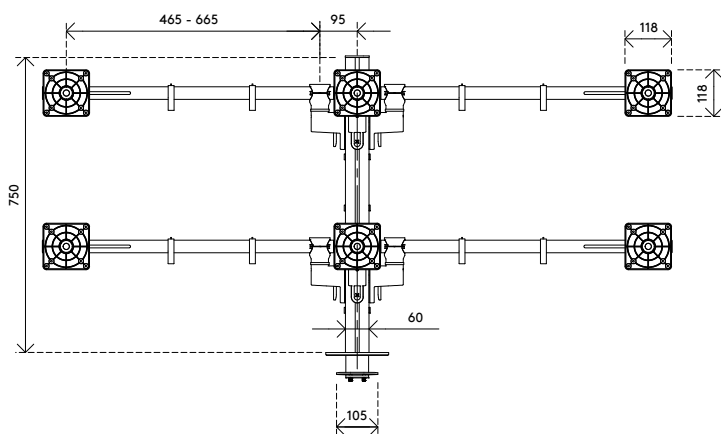
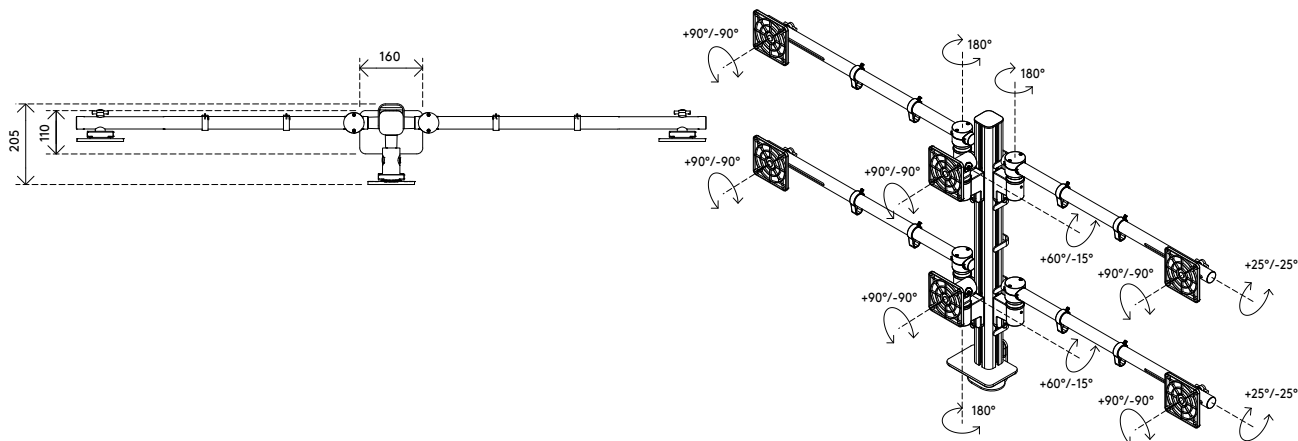


48.263

Viewgo modular monitorarm - bureau 263

Een 2x3 panoramische bevestiging voor zes monitoren voor flexibele, toekomstbestendige werkruimtes. De stevige aluminium paal met vier sleuven maakt het mogelijk om de hoogte van elk scherm zonder gereedschap aan te passen. U kunt kiezen voor staande of liggende weergave, verschillende monitorformaten combineren en een overzichtelijke, uitgelijnde opstelling behouden. Met een echt modulair monitorbevestigingssysteem kunt u de opstelling in de loop van de tijd aanpassen en uitbreiden. Upgrade eenvoudig componenten om ze aan te passen aan uw veranderende workflow.

- Statische hoogteverstelling van 645 mm
- Ondersteunt monitoren tot 9 kg en 32" per monitor
- Onafhankelijke hoogteverstelling per monitor
- Hoofdcomponenten gemaakt van aluminium en staal
- 750 mm extrusieprofiel met vier verticale montagesleuven
- Volledige flexibiliteit van de monitor: kantelen +25°/-25°, zwenken +90°/-90°, roteren +90°/-90°
- Standaard VESA quick release voor snelle en veilige bevestiging
- Compatibel met tablethouder en laptopouder
- Voorzien van kabelclips voor nette kabelgeleiding (maximaal 12 kabels)
- Voldoet aan ISO 9241-5: ontworpen in overeenstemming met ergonomische vereisten voor beeldschermwerkplekken
- Compatibel met VESA MIS-D 75 x 75 /100 x 100 mm
- Hybride top access klem voor eenvoudige en veilige installatie
- Inclusief een bureaulem en bureaudoorvoer bevestigingsset
- Geschikt voor bureaubladen met een dikte van 5 tot 40 mm (klem) of 50 mm (doorvoer)
- Maximale monitorafmetingen: hoogte 530 mm, breedte 760 mm



645 mm



+25°/-25°



+90°/-90°



+90°/-90°



max

32"



530 mm



760 mm



6 x 9 kg

Viewgo modular monitorarm - bureau 263


2026/03/12


48.263

 840 x 340 x 310 mm

 1 pcs

 zwart

 15,15 kg

 805410482633