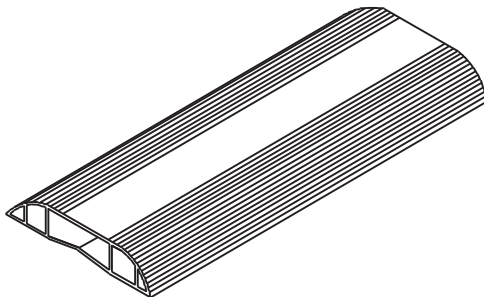


**addit**<sup>x</sup>

**31.150**  
**31.153**  
**31.300**  
**31.303**

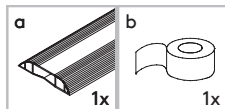


**v1.0**

Installation manual/Installatie handleiding  
Installations-handbuch/Manuel d'installation  
Manuale d'installazione/Manual de instalación  
Copyright © 2016 – Dataflex International BV

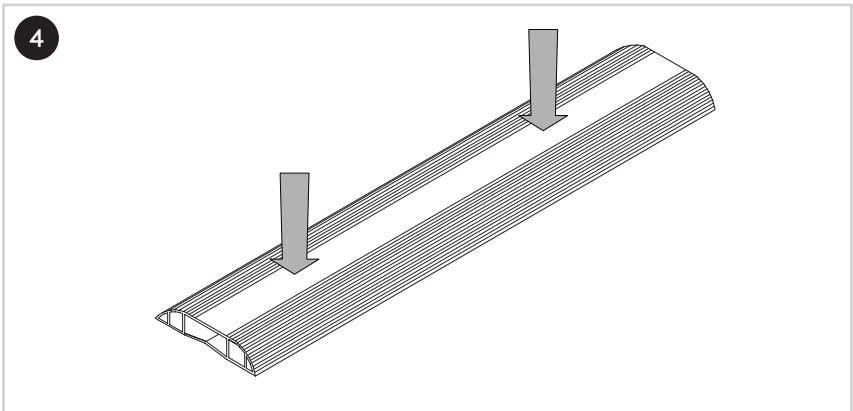
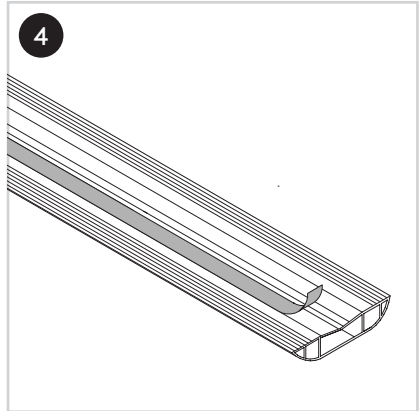
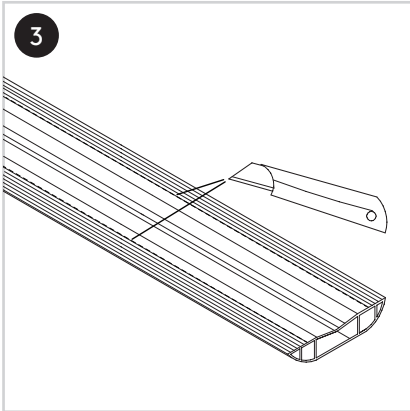
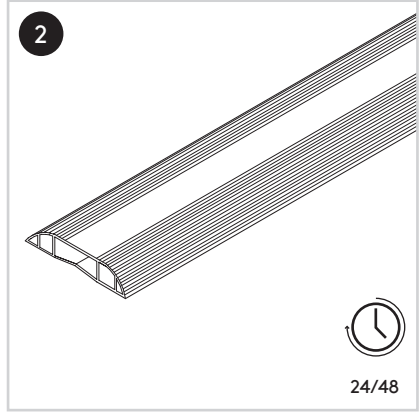
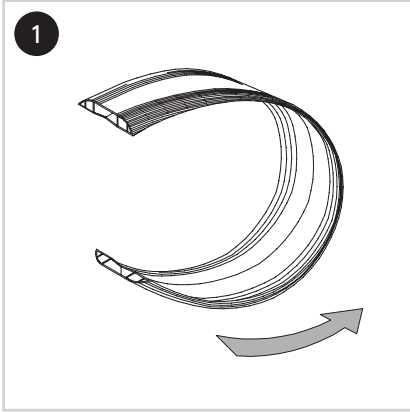
**T +31 180 515444**  
**F +31 180 518540**  
**info@dataflex-int.com**  
**www.dataflex-int.com**

Parts/Onderdelen/Teile/Pièces/Parti/Partes



**dataflex**<sup>x</sup>

feeling at work



**addit** 

No rights can be derived from this publication/  
Aan deze uitgave kunnen geen rechten worden  
ontleend/Aus dieser Ausgabe können keine  
Rechte abgeleitet werden/Aucun droit ne peut  
découler de cette publication/Dal presente  
documento non deriva alcun diritto/Del  
contenido de esta publicación no podrá  
derivarse ningún derecho